




裁判所庁舎設計標準図

平成7年4月【平成18年12月までの改訂含む】

最高裁判所事務総局経理局営繕課

目 次

法廷別 事件表示板 切抜き文字等	1
合議法廷・単独法廷平面詳細例	3
一般法廷用家具詳細	5
切抜き文字詳細・張付け位置	1 1
事件表示板詳細	1 3
法廷傍聴人用いす配置例	1 5
調停室・医務室関係・階段参考例	1 6
	1 8
	2 2
審判廷・傍聴人心得板等・各種棚	2 4
コンセント・法廷拡声設備	2 6
	2 8
別添資料	3 0

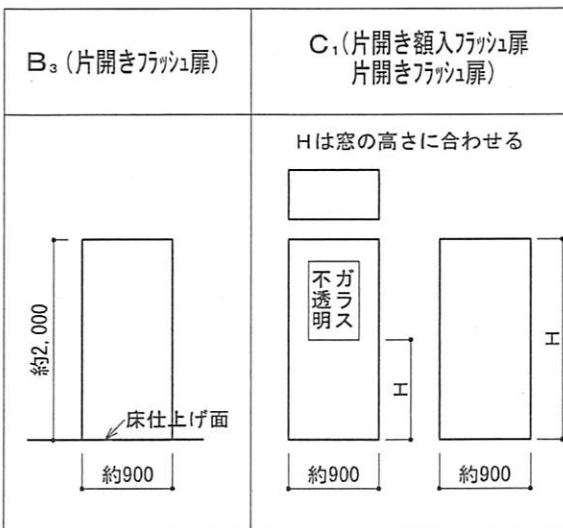


: 平成7年4月以降改訂した部分を示す。

1 法廷別・事件表示板・切抜き文字等

			大合議法廷		合 議 法 廷				
			(A-1) 特定本庁	(A-2) 特定支部 以 上	(A-3) 本 庁	(A-4) 合議事件 取扱支部			
場 所	用 途	表示板 室名札 扉型式 設置区分							
一般廊下	傍聴人入口	B ₁	○ □						
	傍聴人入口	B ₁		○ □			○ □		
	傍聴人入口	B ₂			○ □				
	検察官・弁護人入口	B ₂	○ □	○ □	○ □	○ □	○ □	○ □	○ □
	その他入口	B ₂ B ₃	○						
法廷の概略大きさ（間口×奥行）			実状による	9.0×13.5	7.5×10.5	9.0×12.0			
法廷の概略高さ（天井高）			4.3	3.5	3.5	3.5			
符号	A ₁ （両開きワッパ扉）	A ₂ （片開きワッパ扉）	B ₁ （両開きワッパ扉）	B ₂ （片開きワッパ扉）					
扉型式（参考例）									

単 独 法 廷				ラウンドテーブル法廷				記号凡例				
(B-1) 合議事件取扱支部以上		(B-2) 合議事件取扱支部以上		(B-3) 合議事件非取扱支部		(B-4) 独立簡裁		(C-1) 本庁以上	(C-2) 実状による	□ ---- 切抜き文字	■ ---- 室名札	□ ---- 事件表示板
□		□		□		□		□	□	備 考		
										二重扉		
○	□	○	□	○	□	○	□	○	□	○	□	
○	□	○	□	○	□	○	□	○	□	○	□	当事者入口 関係人入口
7.5×10.5		7.5×10.5		6.5×10.5		5.6×9.0		6.0×8.5		5.0×6.5		単位 m
3.5		3.5		3.5		3.0		3.0		2.7		単位 m



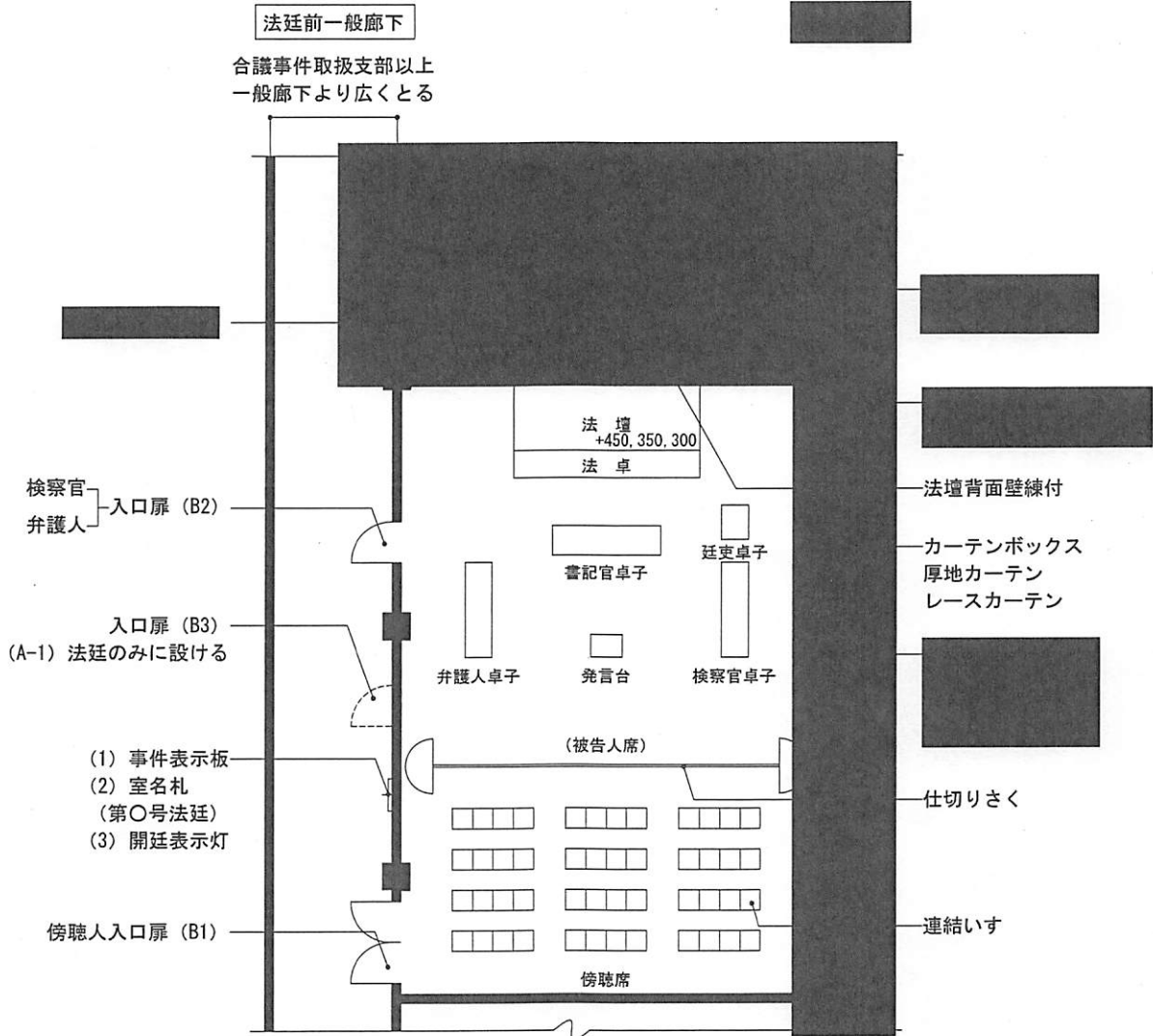
■ 注意事項

1. (A-3) 法廷は、本庁で合議法廷1室の時設ける。
2. 扉・事件表示板・室名札・切抜き文字は、別図詳細参照。
3. 二重扉の場合は、内側の扉のみ、のぞき窓を設ける。
4. 両開きフラッシュ扉B₃ののぞき窓は法壇に近い方の扉につける。
5. ドアクローザ（原則は、付けない）を付ける場合は、室外に取付ける。
6. XXXXXXXXXX
7. ラウンドテーブル法廷の出入口は、実状による。

8. 二重床の適用法廷、施工範囲は別添資料「二重床及びタイルカーペット対象室」による。

2 合議法廷・単独法廷平面詳細例

■ 合議法廷平面図



■ 法廷共通事項

1. 通りダクトを法壇の下に設ける場合は、壇下床成を充分取るため、根太は、大引に全欠込みとする。
2. 法廷、[REDACTED]の扉等は別添資料「扉、間仕切り壁及び天井の仕様について」による。
3. クリヤストリ式の窓を屋根面側に設ける場合は、屋根面より窓台までの高さを充分取り、雨水の浸透に注意し、ガラスは、不透明ガラスとする。

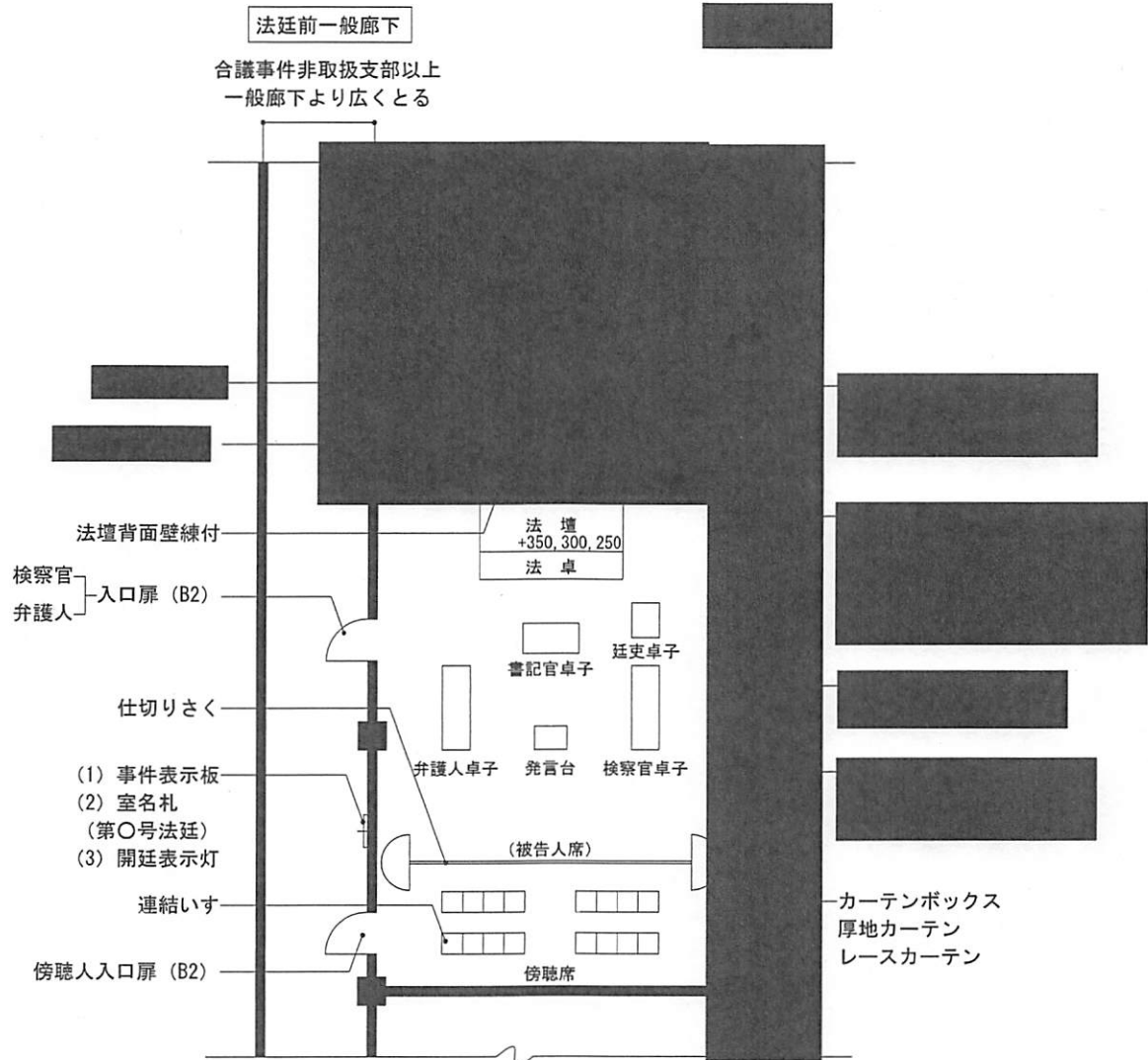
4. [REDACTED]

5. 法廷家具、法廷用扉、事件表示板、切抜き文字、室名札、傍聴人用いすは、別図参照とする。

6. [REDACTED]

7. [REDACTED]

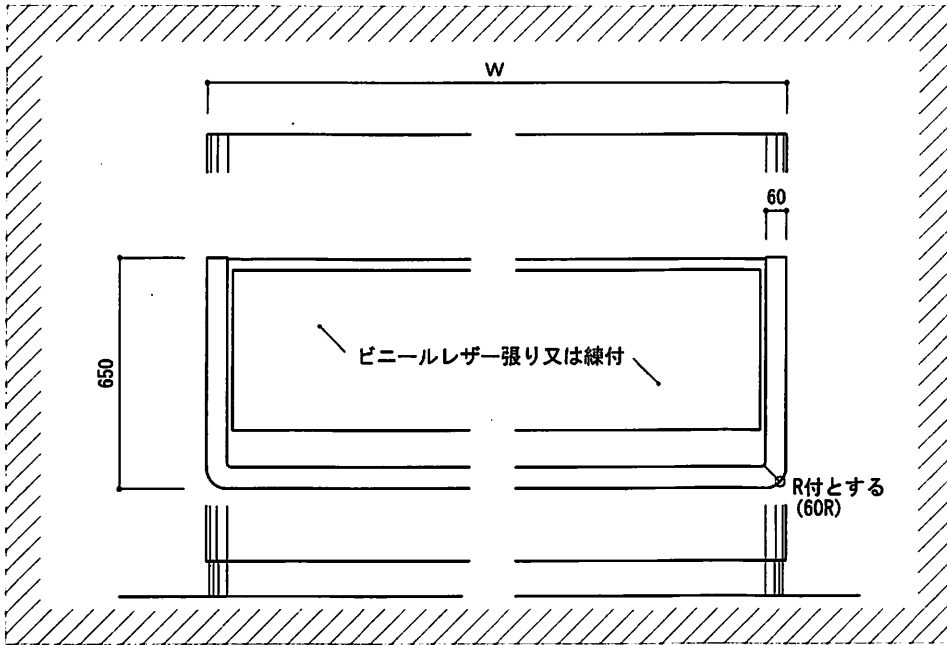
■ 単独法廷平面図



8. [Redacted]
9. [Redacted]
10. 一般廊下側の扉の吊元は、法壇より遠い方とする。
11. [Redacted]
12. [Redacted]
13. [Redacted]
14. [Redacted]
15. 傍聴人用いすについては、車椅子使用者を考慮し、一部を着脱式とする。

3 一般法廷用家具詳細

■法壇及び法卓



法廷種別		W
特定本庁	大合議法廷	6,000以上
合議事件 取扱支部 以上	単独法廷	*3,500 2,700 3,000
	合議法廷	※6,000 4,000
合議事件 非取扱支部	単独法廷	*3,500 2,400
簡 裁	単独法廷	3,300

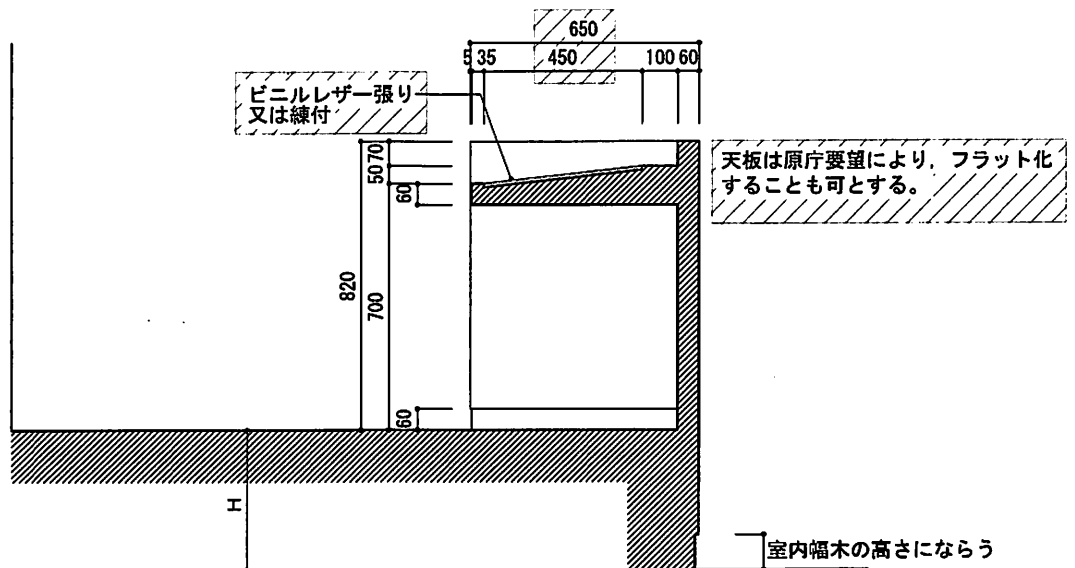
(注) W=2,700以上の場合は、甲板の支持補強を考慮する。

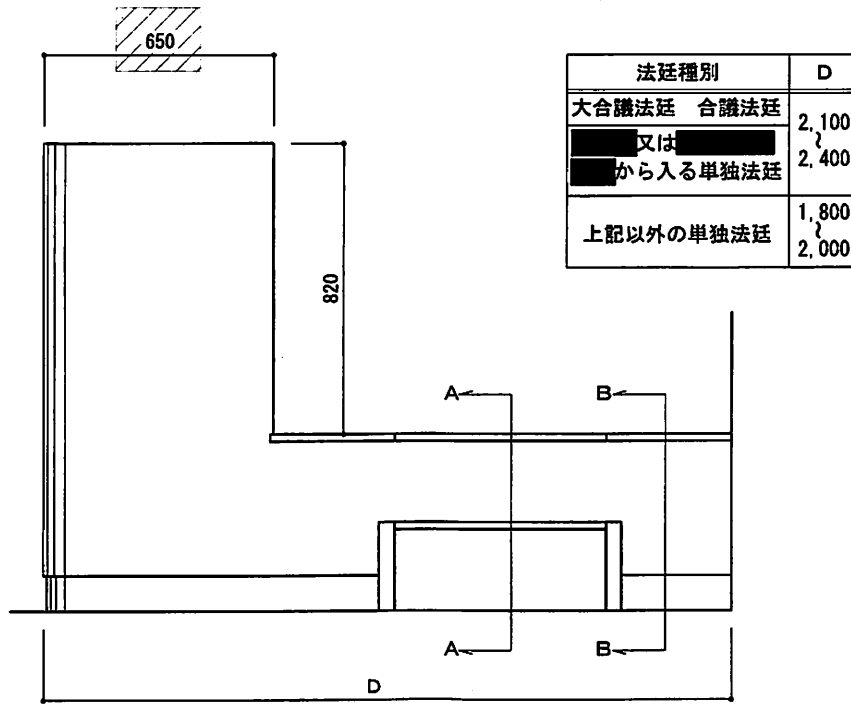
法卓は目地を入れたもの等3種類のデザインを別図に例示しているが、原庁と打合せの上、新たにデザインすることも可とする。

(注) *印は、簡裁用法廷を示す。

※印は、5人合議用法廷を示す。

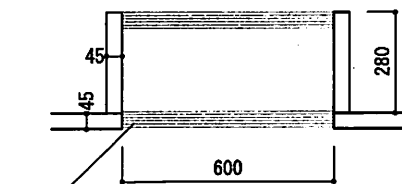
法廷種別		H
大合議法廷		450
合議法廷又は単独法廷	民事専用の場合	300
	刑事専用及び民事刑事兼用の場合	350
独立簡裁の単独法廷		250又は300



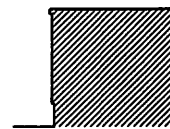
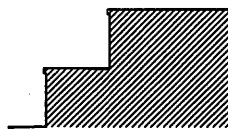


■ 法壇階段

(注) 法壇の外側に設ける事を標準とする。
法壇背面に出入口のある場合は不要とすることができる。
簡裁法廷の場合は2箇所設ける場合がある。



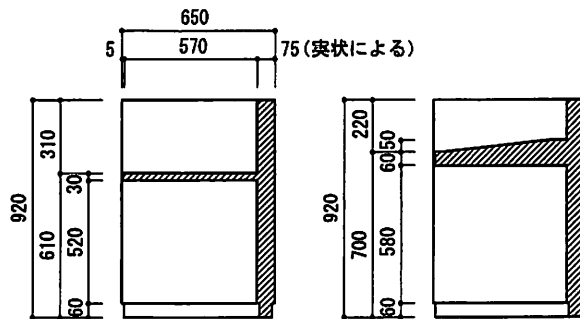
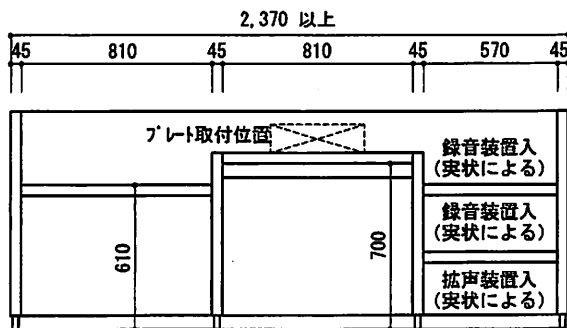
△ステンレス製ノンスリップ (ビニル入り)
(両端に切口が出ないように完全埋込のものを使用する)



■ (一般法廷用家具) 共通仕様書

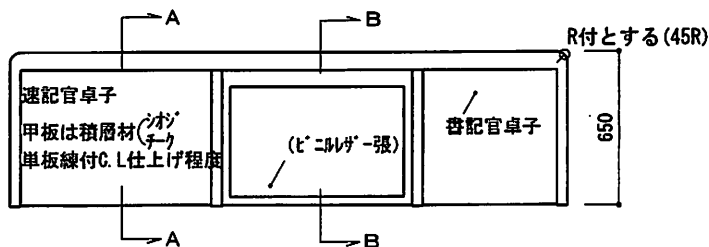
- (1) 表面、裏面、両袖：合板(ラワン)厚さ5.5mm(甲板12.0mm)下地に
シオジまたはチーク板単板練付クリアラッカー仕上げ程度
- (2) 底袋：合板(ラワン)張(厚さ5.5mm)クリアラッカー仕上げ
- (3) 移動式家具には、床面不陸調整装置をつける
- (4) マイクロホンを取付ける卓子は孔明け補強を行う

■書記官卓子（本庁以上の合議法廷）



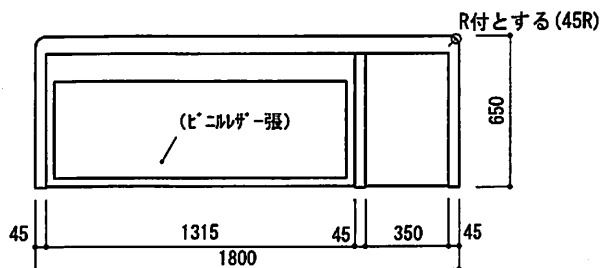
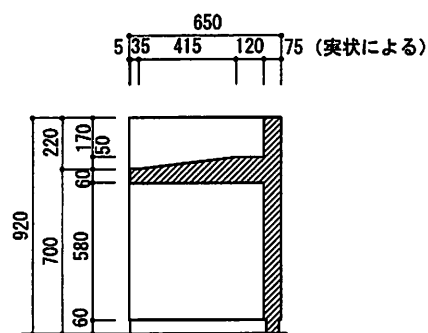
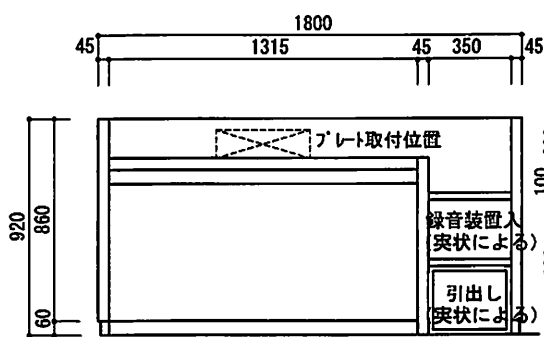
A-A断面図

B-B断面図



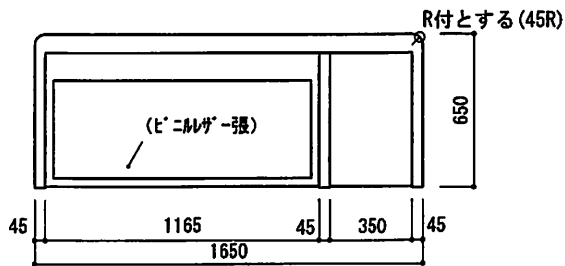
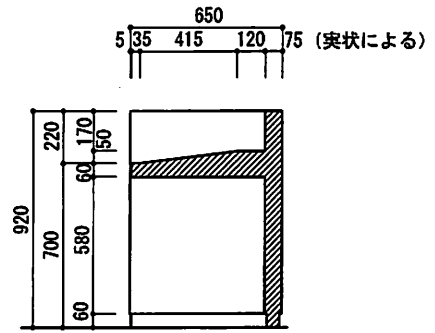
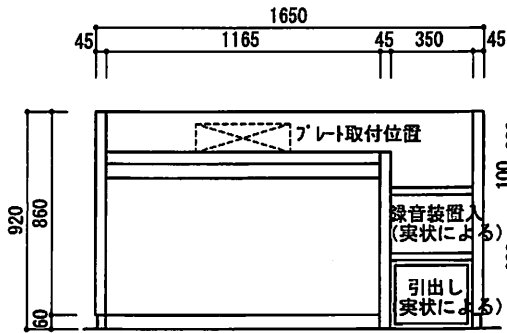
- 1) 拡声設備
 - ・アンプ 420WX150HX320D
 - ・スピーカー
- 2) 録音反訳設備（備品対応）
 - ・録音機 2台 247WX60HX180D
 - ・ミキサー 280WX92HX235D
 - ・マイク共用（拡声兼用）
- 3) コンセントプレート 2コ口 E付
コンセントプレート 3コ口
- 4) 法廷用電話設備 電話線取出プレート
- 5) その他
 - ・取出プレート

■書記官卓子（支部の合議法廷）



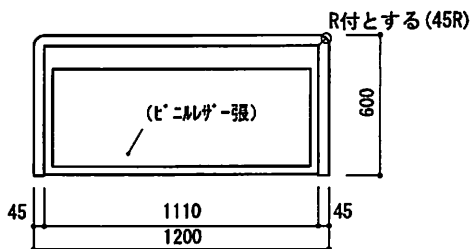
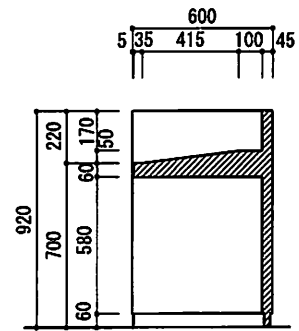
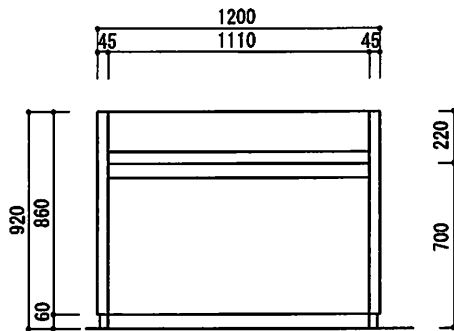
- 1) 録音反訳設備（備品対応）
 - ・録音機 2台 247WX60HX180D
 - ・ミキサー 1台 280WX92HX235D
 - ・マイク共用（拡声兼用）
- 2) コンセントプレート 2コ口 E付
コンセントプレート 3コ口
- 3) 法廷用電話設備 電話線取出プレート
- 4) その他
 - ・取出プレート

■書記官卓子（支部以上の単独法廷）

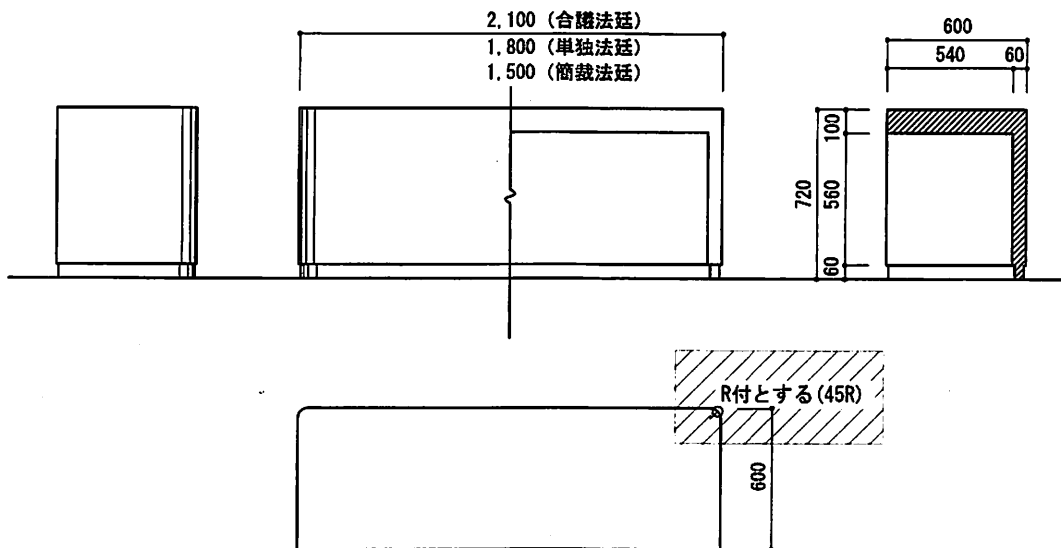


- 1) 録音反訳設備（備品対応）
 - ・録音機 2台 247HX60HX180D
 - ・ミキサー 1台 280HX92HX235D
 - ・マイク共用（拡声兼用）
- 2) コンセントプレート 2コ口 E付
コンセントプレート 3コ口
- 3) 法廷用電話設備 電話線取出プレート
- 4) その他
 - ・取出プレート

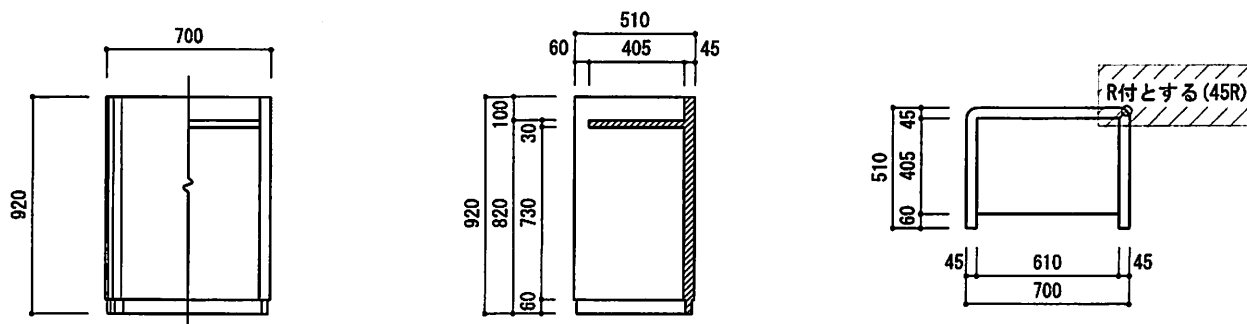
■書記官卓子（独立簡裁の単独法廷）



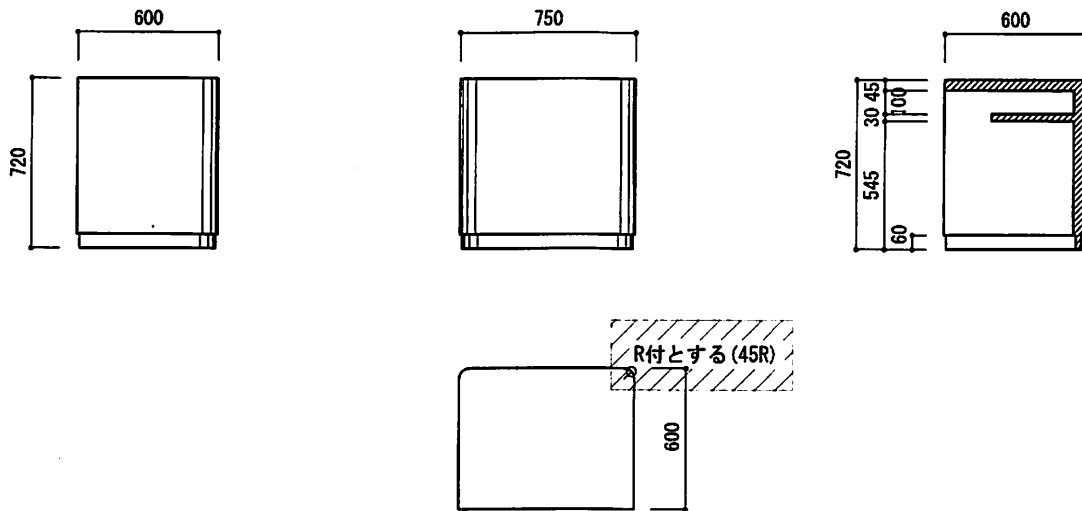
■ 検察官，弁護士卓子



■ 発言台



■ 廷吏卓子

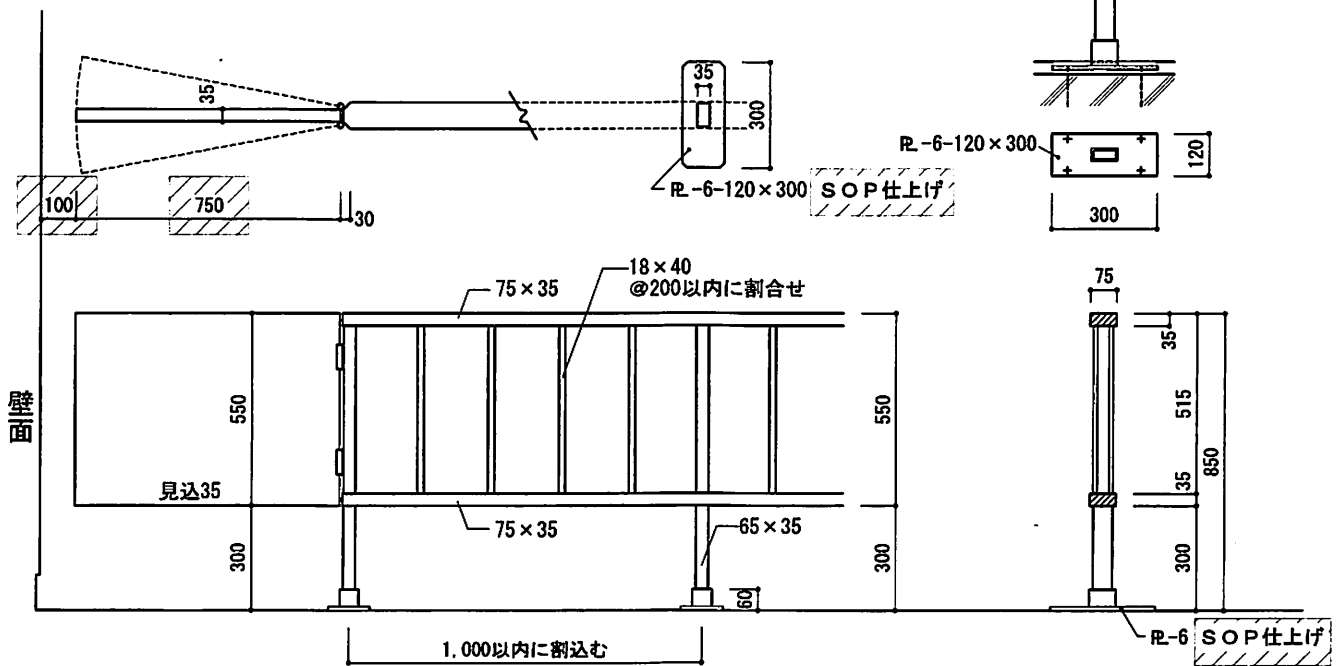


■ 仕切りさく

合議法廷は固定式、単独法廷及びラウンドテーブル法廷は、移動式とする。

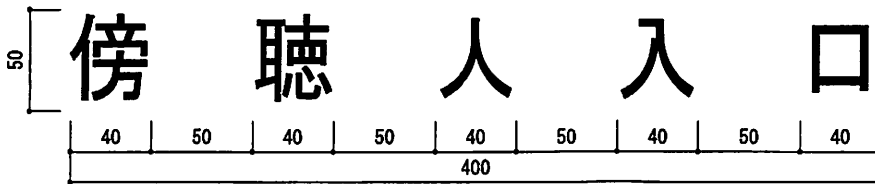
ただし、(A-3) 合議法廷は移動式とする。

(固定式の場合)

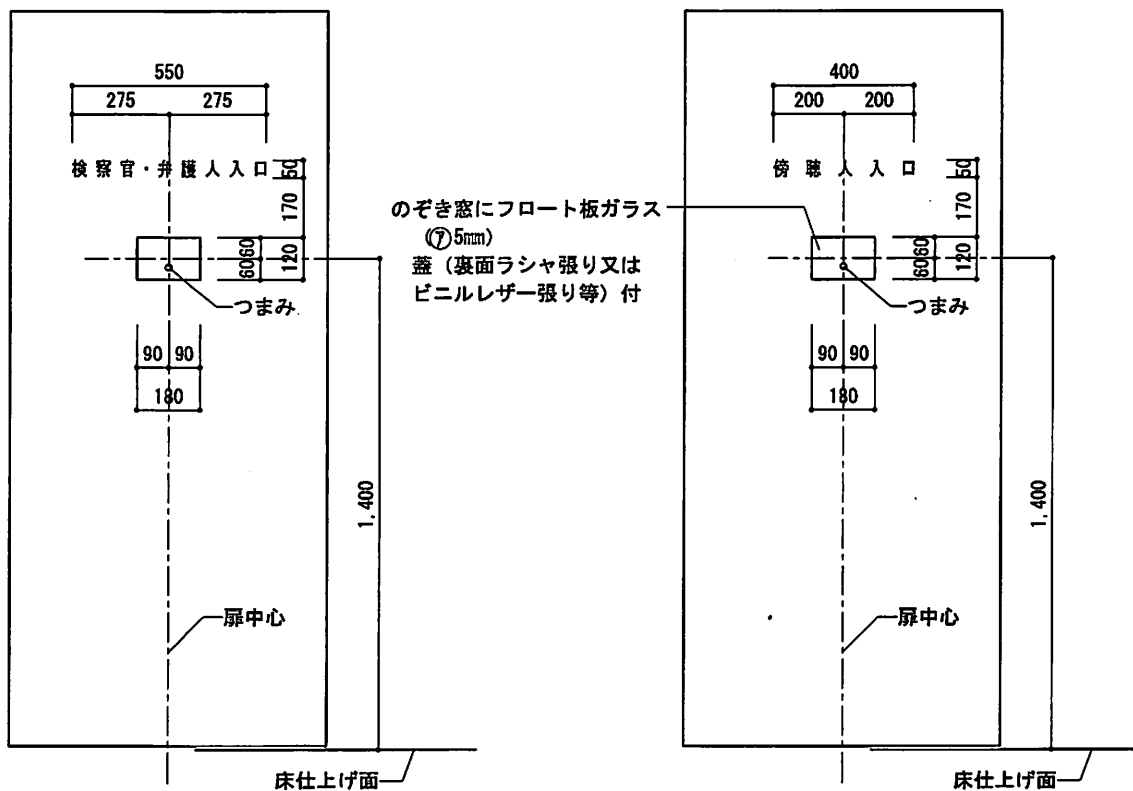


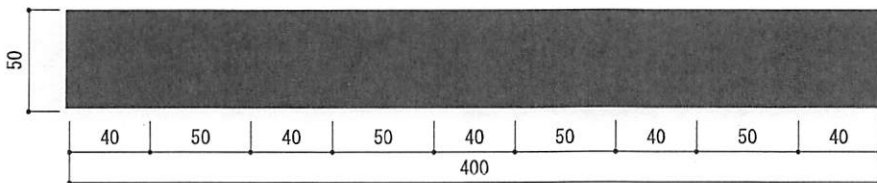
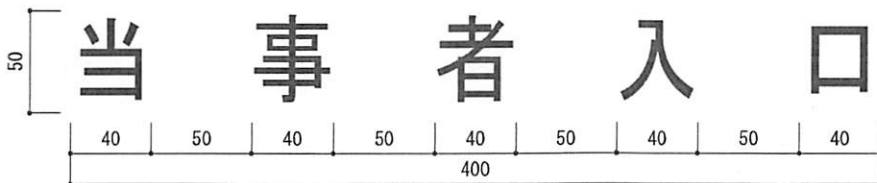
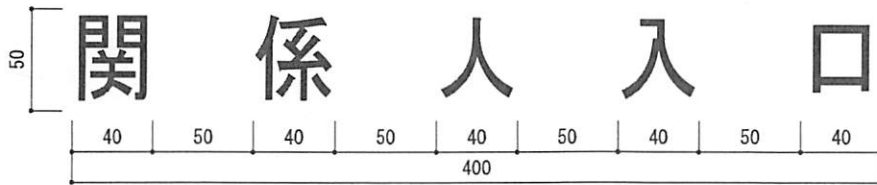
4 切抜き文字詳細・張付け位置

■切抜き文字張付け詳細


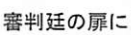


■切抜き文字張付け位置





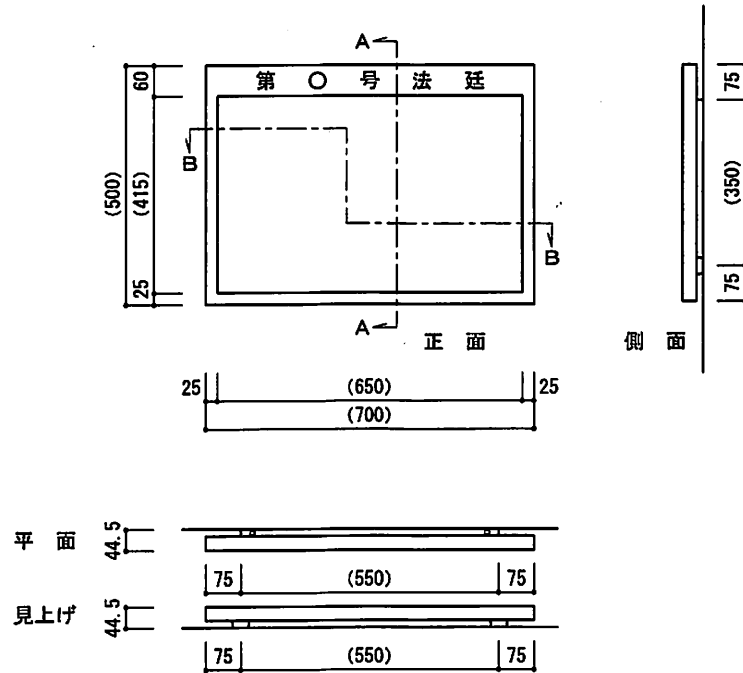
■ 注意事項

1. 書記官，検察官，弁護人入口は，書記官の文字を張付けず，「検察官・弁護人入口」とする。
2. 民事法廷にする場合は，検察官，弁護人入口のところを，実状により「関係人入口」又は「当事者入口」とする。
3. 
4. 傍聴人入口の両開き扉は，常時開閉しない扉（法壇に近い方の扉）に切抜き文字を張り付ける。
5. 審判廷の扉に  と「関係人入口」を張付けることができる。
6. 文字の形式は，角ゴシック体を標準とする。
7. 切抜き文字の材質は，アクリル樹脂板厚3mm以上とする。

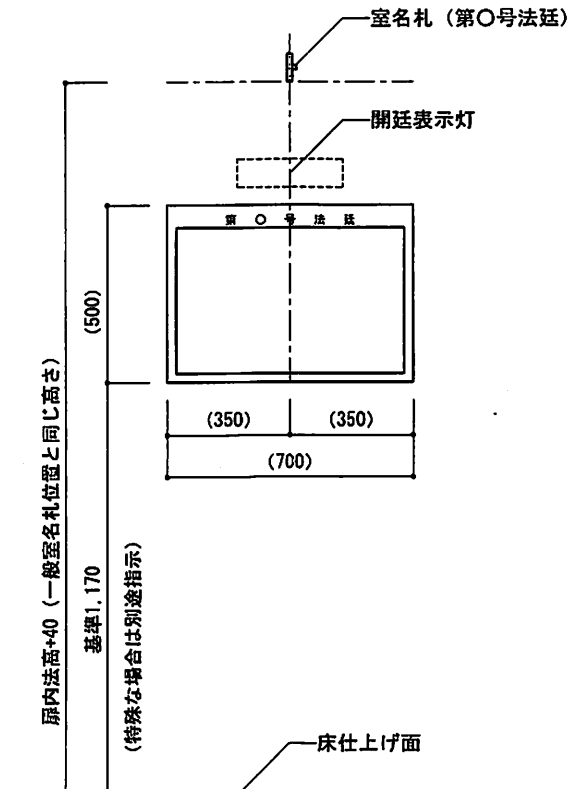
8. 

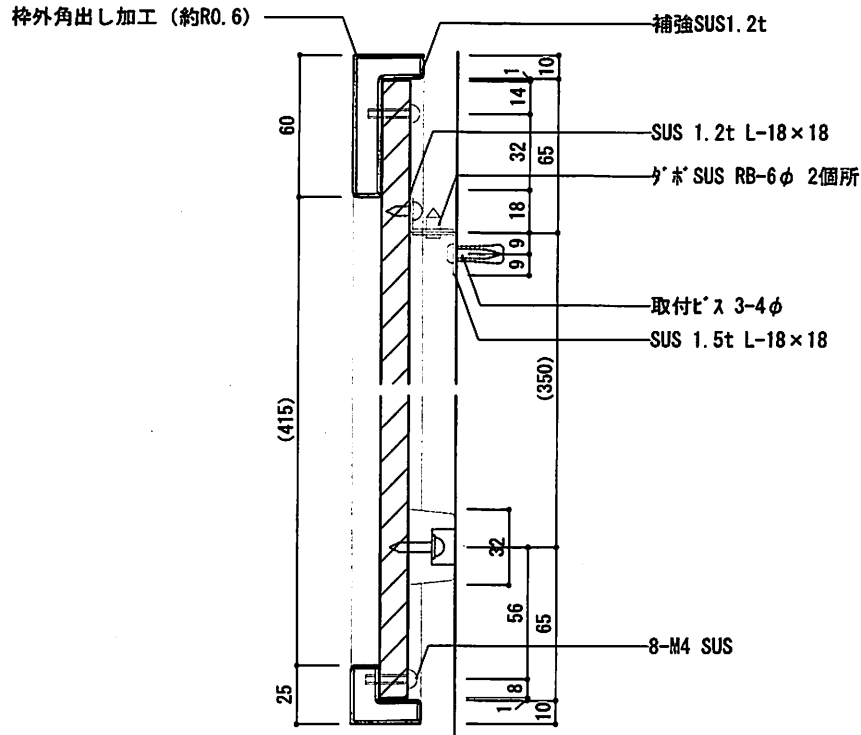
5 事件表示板詳細

■事件表示板姿図



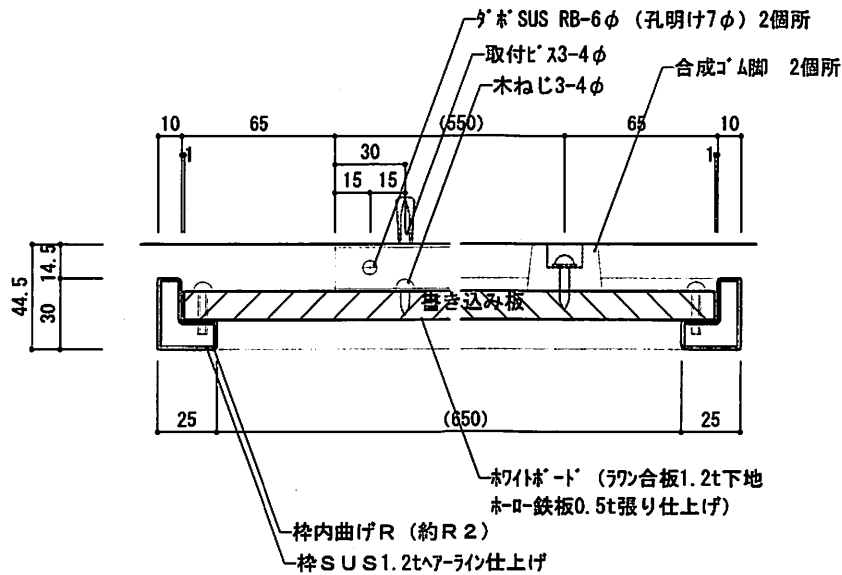
■事件表示板取付位置





A-A 側断面詳細図

SUS : ステンレスSUS304



B-B 平断面詳細図

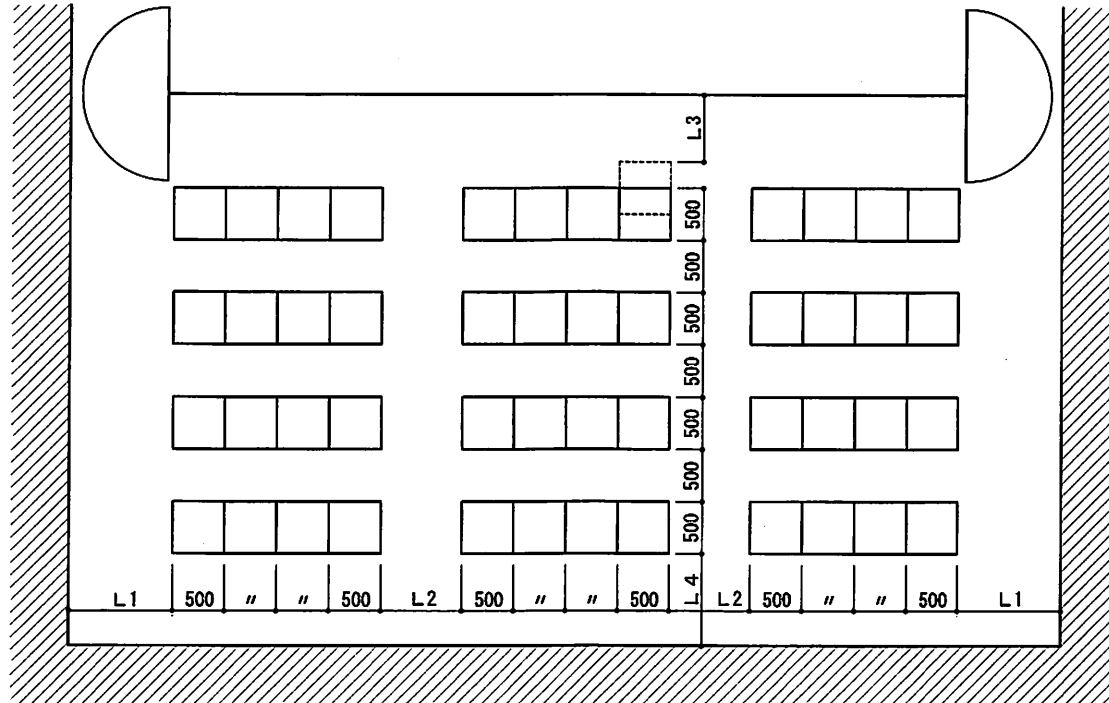
SUS : ステンレスSUS304

■ 注意事項

1. 事件表示板取り付け位置は、図を参照する。
2. 用紙で掲示するときは「マグネット」、「バネハサミ」等、現地裁判所と打ち合わせの上決める。
3. 書き込み板にして記入する場合、区画の欄、寸法及び記入文字は、現地裁判所と打ち合わせの上決める。
4. 枠については、木製でも可。その場合には、見え掛り部分を、シオジ線付クイヤラッカー仕上げ程度とする。
5. () 内寸法は、現地の実状により大きくする事は支障ない。

6 法廷傍聴人用いす配置例

■法廷傍聴人用いす配置例



■注意すべき事項

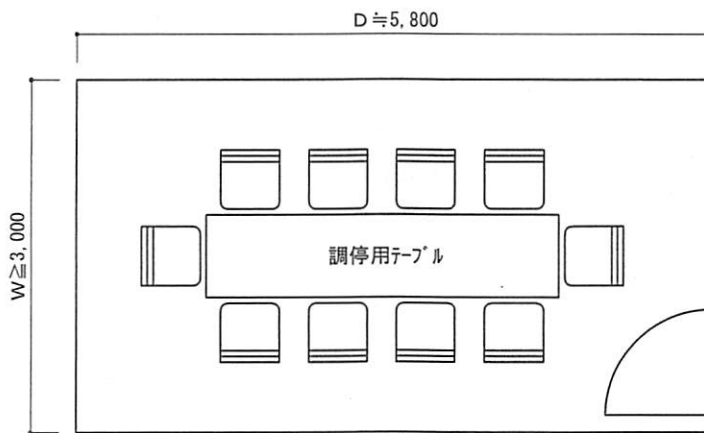
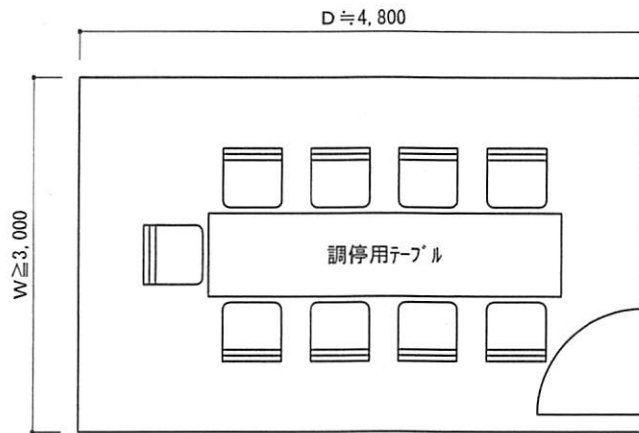
1. 傍聴人用いすの一部を着脱式（車輪付き）にするなど、車椅子使用者の利便性を考慮すること。
2. 通路幅等は下記を標準とする。

L1：側通路最小間隔800以上	L3：最前列いす先端より仕切さくの間隔600以上
L2：中通路最小間隔700以上	L4：最後列背板より壁面までの間隔900以上
3. 傍聴人用いすは連結タイプを標準とする。
4. 傍聴人用いすの仕上げ等の仕様は下記を標準とする。

上張り	： 背及び座の上張りは布張り
背	： 鋼板プレス・ウレタンフォーム入り
座	： 鋼板プレス・波型スプリング・ウレタンフォーム入り
座裏	有孔鋼板・合成樹脂焼付塗装
肘	： 堅木材・クリヤーラッカー仕上げ
脚	： 鋼鉄製・合成樹脂焼付塗装

7 調停室・医務室関係・階段参考例

■調停室家具配置例

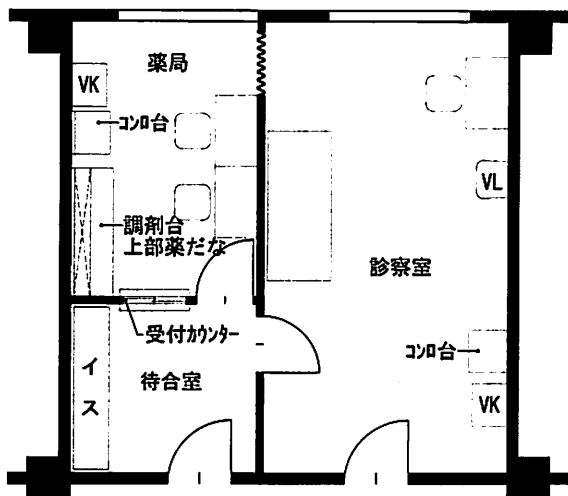


(注) W及びDは、内法寸法を示す

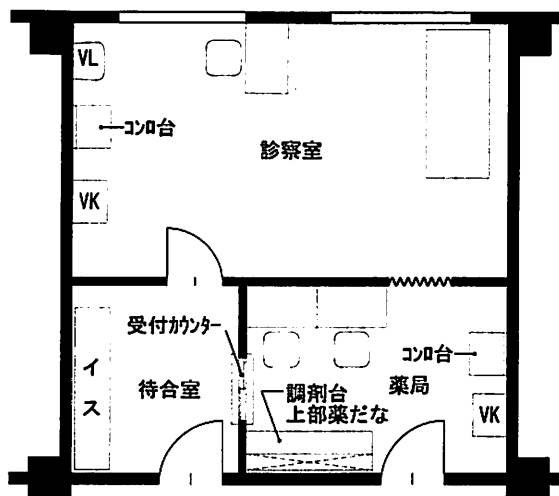
■注意事項

■ 医務室器具等配置例

1. 下記の図は、家裁医務室の参考例で、特定本庁に設置する診療室は、設計基準及び実状により設計する。
2. 器具等は、一般参考例である。



例 1



例 2

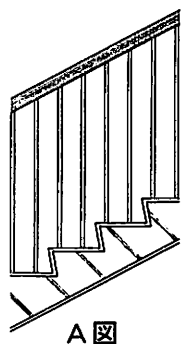
- (注) 器具などは、下記の程度のものを設ける。
 VL (洗面器) ……VL-520
 VK (流し) ……実状による。(VK-130)
 コンロ台 ……巾約500×奥行約500

■ 一般階段手摺り子について

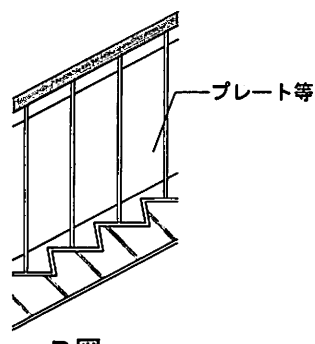
専用階段を除く一般階段の手摺は、幼児等の危険防止及び、飛降り防止のため、手摺り子間隔を下記のように配慮する。
 なお、吹抜けのあるホールなどの手摺りについても同様とする。

1. 手摺り子間隔を小さくするため、踏面一段につき2本程度とする。(A図参照)
2. 手摺り子間隔が比較的大きいときは、プレート等により、危険を防止する。(B図参照)

参考例 (詳細は実施設計による)



A図



B図

