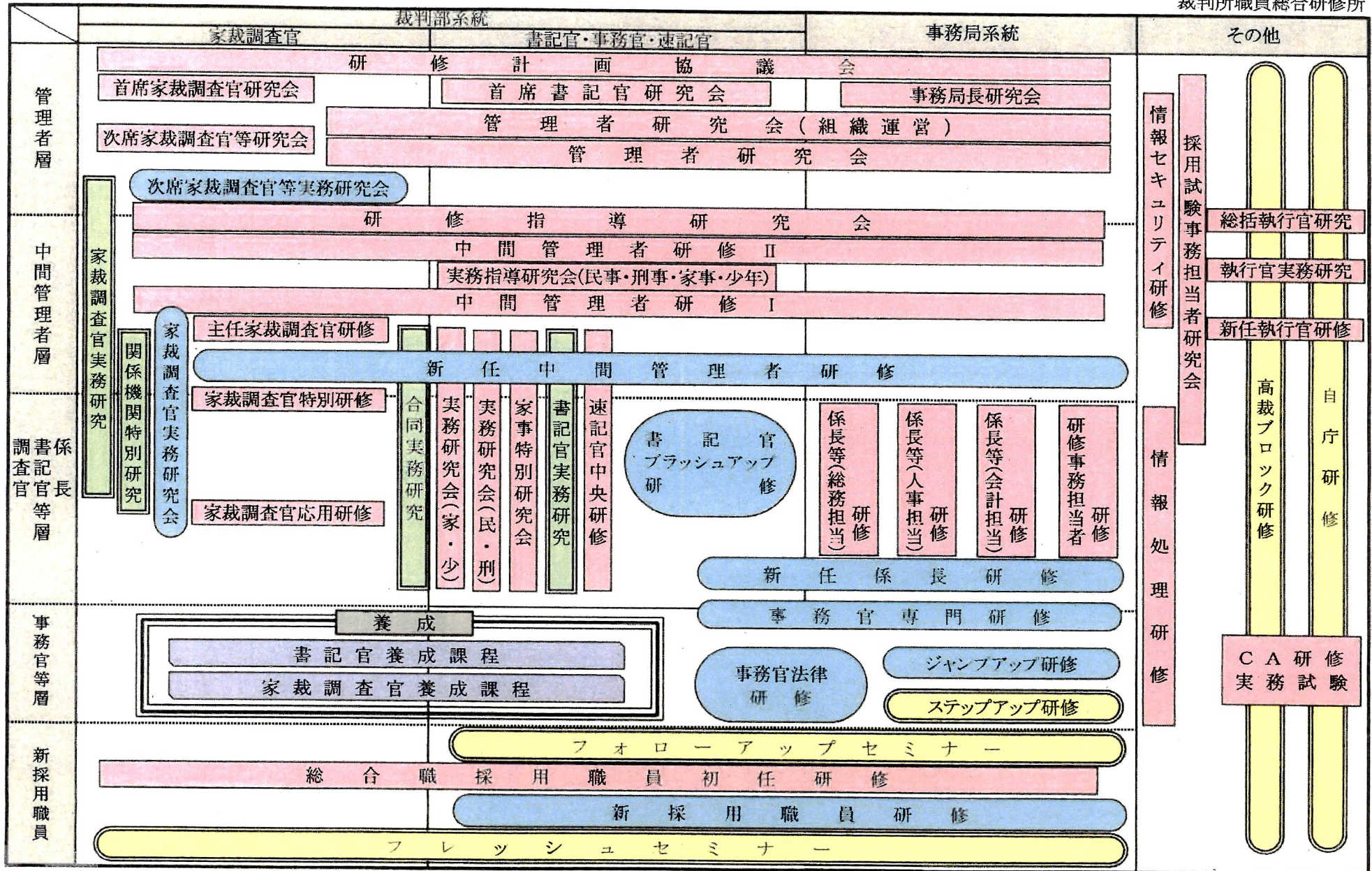


令和4年度裁判所職員(裁判官以外)研修

裁判所職員総合研修所



(注) □は中央研修, □は高裁委嘱研修, □は自庁研修, □は研究, □は養成課程を表す(養成の配置については、階層や系統と関連したものではない)。

※ このほか各分野における課題への取組の進展状況、喫緊の課題の発生等に応じて、裁判所職員総合研修所長において、別途研修を実施することがある。